

XYZ 向运动 | XYZ65N81K26

压电螺钉运动平台



产品介绍

XYZ65N81K26 是一款采用压电螺钉驱动的组合运动平台，适用于 mm 级大行程位置调整，X、Y、Z 三维运动。

产品特点 >>

- X、Y、Z 向运动
- 行程可达 25.4mm/ 轴
- 可选真空版本
- 可定制闭环版本

应用 >>

- 晶圆检查
- 工业精密定位
- 平版印刷
- 半导体技术
- 纳米压印
- 半导体测试
- 纳米计量学
- 在强磁场和真空中运动



哈尔滨芯明天科技有限公司

电话：0451-86268790

邮箱：info@coremorrow.com

总部地址：哈尔滨市南岗区学府路 191 号创业孵化产业园 12 栋

传真：0451-86267847

网址：www.coremorrow.com

上海办事处地址：上海市浦东新区盛夏路 608 号 2 号楼 108 室

技术参数 >>

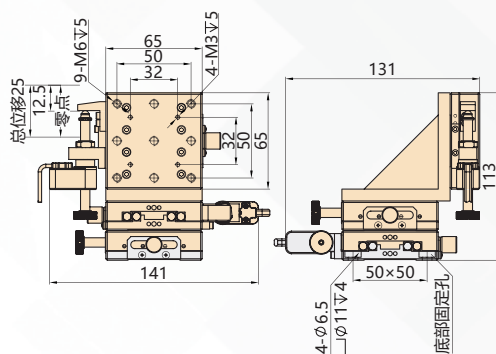
型号	XYZ65N81K26		单位
运动自由度	X、Y、Z		
行程范围	25.4/ 轴		mm±20%
最小位移增量	<30		nm
中心负载	正立	20	N
	侧卧	15	
轴承	滚珠		
工作温度范围 ^[1]	10~40		°C
端口	4-Pin		
重量	1220		g±5%
材质	铝		
电缆线长 ^[2]	2		m±10mm
电压连接器 ^[2]	RJ11 4P4C		

注：除特别说明外，以上参数均于室温约 25°C 下测得。

[1] 可定制低温及高真空版本。

[2] 线长及连接器可定制。

注：以上所提参数与测试环境、测试设备有关。运动台面平行度约 20μm，粗糙度约 1.6 至 3.2，特殊要求请在购买前与销售工程师确认。
 可定制闭环版本。可选真空版本。

尺寸图 >>

推荐控制器 >>

E53.C4K

可使用切换方式驱动 4 支压电螺钉
 数字控制，USB、串口通信
 24VDC/1A 供电



哈尔滨芯明天科技有限公司

电话：0451-86268790

传真：0451-86267847

邮箱：info@coremorrow.com

网址：www.coremorrow.com

总部地址：哈尔滨市南岗区学府路 191 号创业孵化产业园 12 栋

上海办事处地址：上海市浦东新区盛夏路 608 号 2 号楼 108 室